

BRUNITEC

Solução em Brunimento

Ferramentas de Brunir para Retíficas de Motores

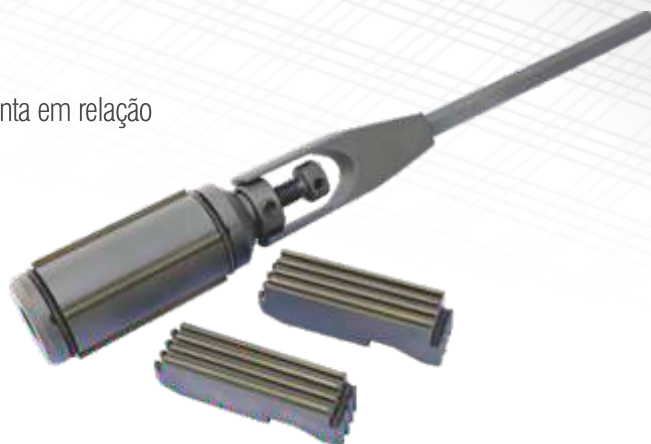
Pensando em atender ao mercado de retíficas de motores, a Brunitec desenvolveu um projeto focado exclusivamente para este segmento. Através de uma pesquisa para descobrir os problemas reais existentes no processo de brunimento das retíficas de motores de motos, carros e caminhões, projetamos a linha de ferramentas "BRUNIMAX". Estas possuem quatro suportes com réguas super abrasivas, assim como toda tecnologia e facilidades das ferramentas de brunir dos grandes fabricantes de motores, por um preço acessível a qualquer retífica do mercado.

Os principais benefícios dessa linha de ferramentas são:

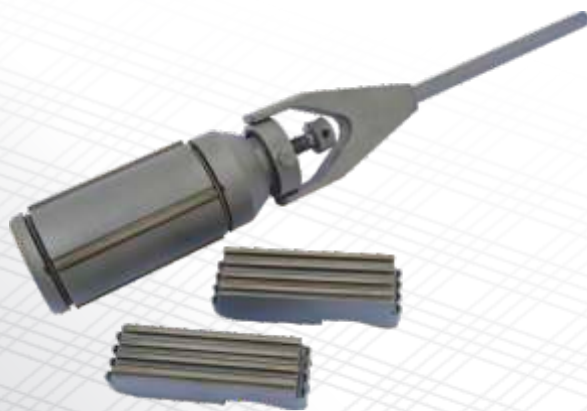
- Ótimo custo benefício.
- Compatíveis com qualquer máquina de Brunir do mercado.
- Proporcionam alta remoção de material e fácil ajuste da operação de brunir.
- Corrigem problemas dimensionais com facilidade, tais como paralelismo e ovalização.
- Deixam o produto com o grau de acabamento especificado (rugosidade).
- Maior rigidez e vida útil.
- Ajuste fino para controle da medida através de parafuso expensor.
- Garfo tipo "junta universal" que corrige possíveis desalinhamentos da ferramenta em relação ao produto a ser brunido.
- Economia de aproximadamente 70% no consumo de óleo de brunimento.

Caso necessite ferramentas diferentes desta linha padrão, por favor, consulte-nos.

Modelo	Capacidade de expansão	Acessórios
BRUNIMAX 1	ø 49 a 76 mm	Suportes 1A - ø 49 A 58 mm
		Suportes 1B - ø 58 A 67 mm
		Suportes 1C - ø 67 A 76 mm

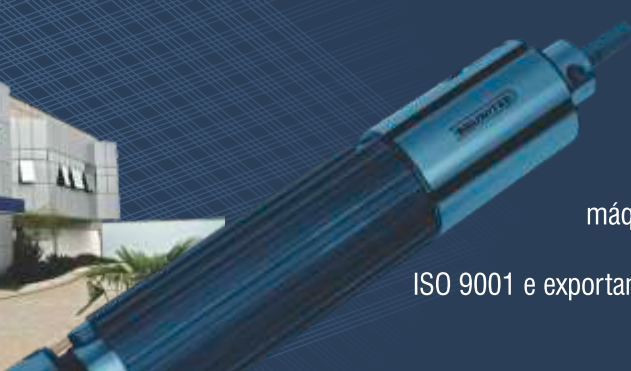


Modelo	Capacidade de expansão	Acessórios
BRUNIMAX 2	ø 67 a 102 mm	Suportes 2A - ø 67 A 78,5 mm
		Suportes 2B - ø 78,5 A 90 mm
		Suportes 2C - ø 90 A 102 mm



Modelo	Capacidade de expansão	Acessórios
BRUNIMAX 3	ø 90 a 132 mm	Suportes 3A - ø 90 A 104 mm
		Suportes 3B - ø 104 A 118 mm
		Suportes 3C - ø 118 A 132 mm





Nós somos uma empresa brasileira, fundada em 1992, e atuamos no mercado de brunimento oferecendo soluções inovadoras na fabricação de máquinas, ferramentas e réguas diamantadas e de Borazon. Possuímos a certificação de qualidade ISO 9001 e exportamos nossa tecnologia para diversos países desde 2003.

Super Abrasivos

Nossa linha de super abrasivos e ferramentas para brunimento oferece aos nossos clientes uma solução completa, com preços competitivos e tecnologia desenvolvida para trabalhar nos mais diversos materiais, incluindo ferro fundido, aço temperado, aço forjado, bronze, cromo, cerâmica, entre muitos outros, abrangendo todos os segmentos da indústria.

Contamos com uma equipe de engenheiros, técnicos e projetistas altamente qualificados e experientes, e com uma produção ágil e flexível, o que torna nossos prazos de entrega muito abaixo dos encontrados no mercado.

Trabalhamos em nossas réguas super abrasivas com a mais alta tecnologia em ligas metálicas, diamantes e CBN (Nitreto cúbico de Boro), sempre utilizando matérias primas dos melhores fornecedores mundiais.

Com processos de fabricação rigorosamente rastreados e controlados, a sinterização das réguas abrasivas é feita em máquinas CNC de última geração, com atmosfera controlada, garantindo que nossos produtos sejam consistentes ao longo do tempo e sejam entregues sempre com a melhor qualidade para os clientes.



Rua Estados Unidos - Nº 1250
13324-220 - Salto - SP - Brasil
Fone Vendas + 55 11 4028-9942 - PABX + 55 11 4028-9944
vendas@brunitec.com.br

BRUNITEC

Solução em Brunimento

www.brunitec.com.br



Possuímos certificado de qualidade ISO 9001